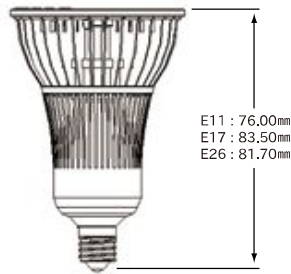
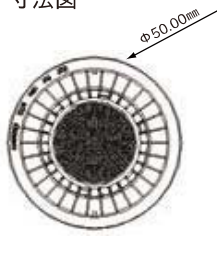


# 散光タイプハロゲン型 LED APMR16PLUS



寸法図



<イメージ図です。口金によって外観は多少変わります。>



※写真はイメージです

## 取替目安

ハロゲン型 LED 6W ≙ ハロゲン電球 40W ~ 60W 相当

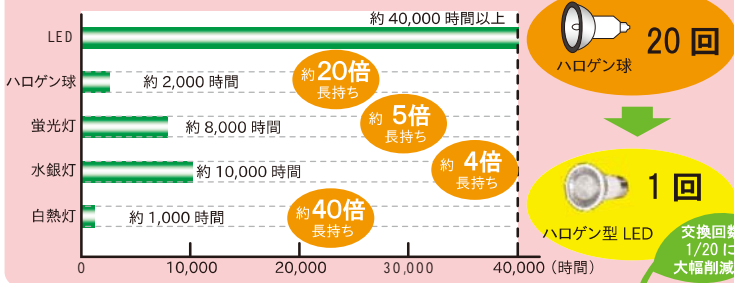
消費電力  
約70~90%  
削減

## ○特長

- 紫外線・赤外線がほとんど発生しません
- 水銀や鉛などの有害物資を含んでいません
- 消費電力削減による経済効果
- 長寿命



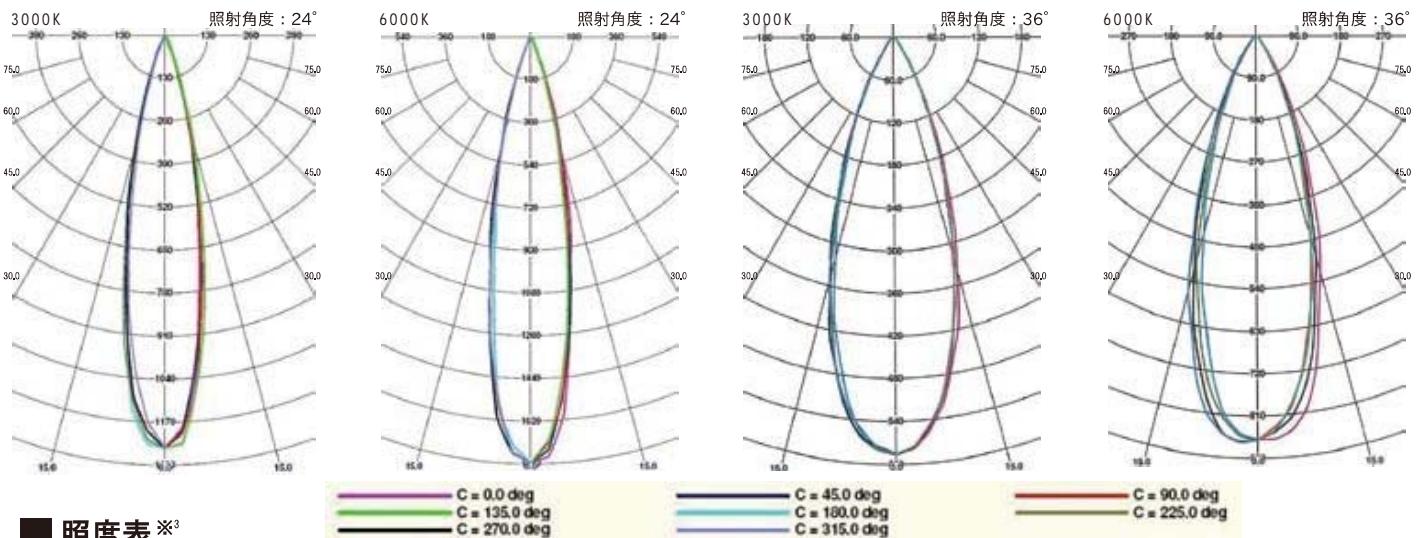
## ○省電力長寿命のLED



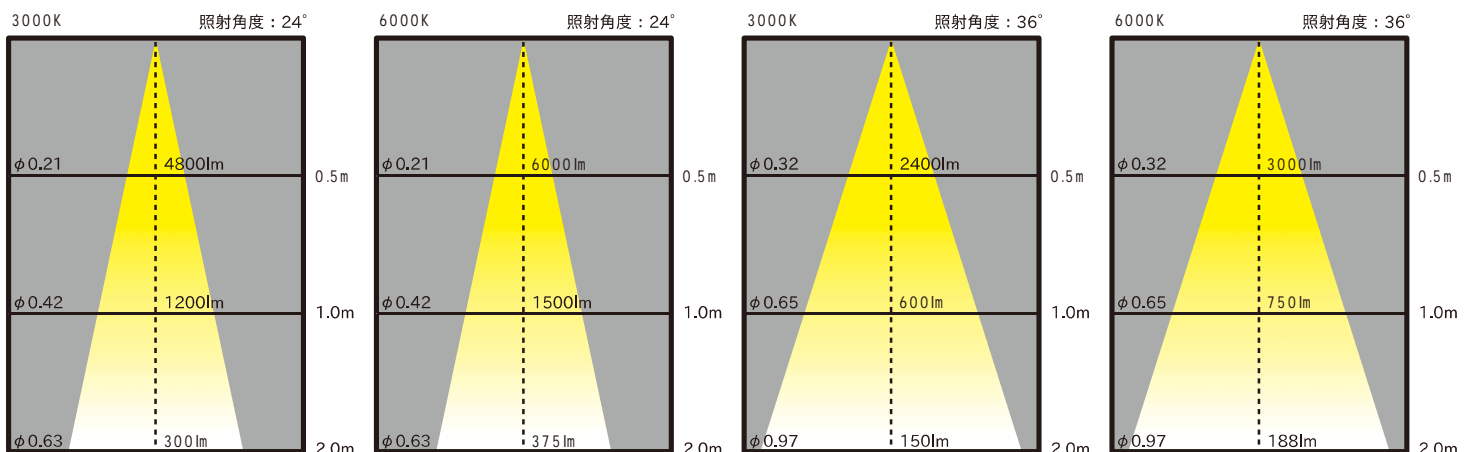
## ■製品仕様

品番	APMR16PLUS		
	E11	E17	E26
口金	E11	E17	E26
重量	50g±3g		
消費電力	6W		
入力電圧	AC 100V~240V (50/60Hz)		
光源色	電球色相当	白色相当	
色温度	2700~3300K	5700~6300K	
全光束 ※ <sup>1</sup>	250lm	330lm	
演色性	CRI>80	CRI>70	
動作環境範囲	温度	-20℃~+40℃	
	湿度	10~90%RH	
チップメーカー	CREE		
照射角度	24° / 36°		
期待寿命 ※ <sup>2</sup>	40,000時間 (明るさ30%ダウン)		
防水・防塵性能	IP65		
材質	アルミニウム、プラスチック		
調光	不可		

## ■配光図 ※<sup>3</sup>



## ■照度表 ※<sup>3</sup>

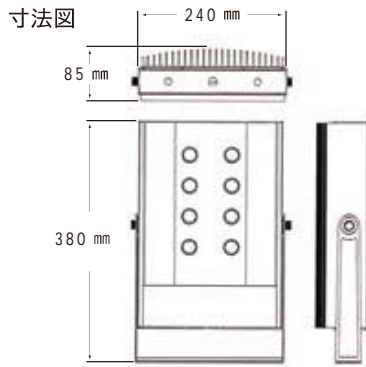


※<sup>1</sup> LED単体で個体差がある為、記載数値は代表値であり、この値を保証するものではありません。

※<sup>2</sup> 製品寿命を保証するものではありません。

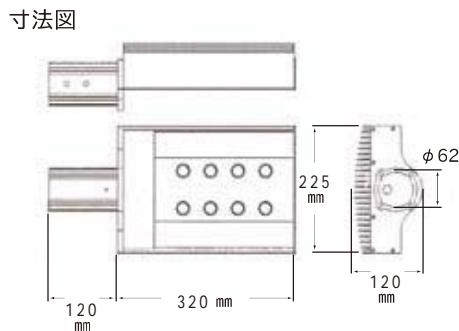
※<sup>3</sup> 社内測定値

## LED 投光機 APF02



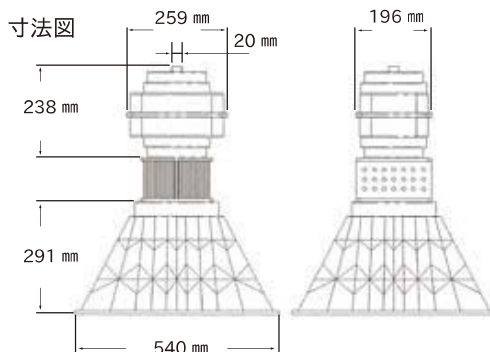
※写真はイメージです

## LED 街路灯 APS02



※写真はイメージです

## 大型水銀灯型 LED AP120



※写真はイメージです

### 製品仕様

商品名	投光機 APF02						街路灯 APS02						商品名	大型水銀灯型LED AP120		
	品番	APF02-T50	APF02-T75	APF02-T100	APS02-T50	APS02-T70	APS02-T100	品番	AP12010050X	AP12015050X	AP12025050X-P					
消費電力	4W	7W	9W	4W	7W	9W	11.6W	16.2W	26.0W							
光源色	白色相当 電球色相当	白色相当 電球色相当	白色相当 電球色相当	白色相当 電球色相当	白色相当 電球色相当	白色相当 電球色相当	白色相当			白色相当						
全光束 ※ <sup>1</sup>	3600lm	2600lm	5400lm	3900lm	7200lm	5200lm	3600lm	2600lm	5400lm	3900lm	7200lm	5200lm	7540lm	11050lm	17800lm	
入力電圧	AC 100~240V/D C 12V/D C 24V (50/60Hz)						AC 100~240V/D C 12V/D C 24V (50/60Hz)						AC 100V~240V (50/60Hz)			
重量	6.5kg						6.5kg						6.5kg	8.3kg	9.5kg	
使用環境温度	-40℃~+40℃						-40℃~+40℃						-40℃~+50℃			
チップメーカー	CREE						CREE						>70			
ビーム角	130°						130°						6.5KV			
期待寿命 ※ <sup>2</sup>	40,000時間(明るさ30%ダウン)						40,000時間(明るさ30%ダウン)						40,000時間(明るさ30%ダウン)			
防水・防塵性能	IP65						IP65						IP55			

※<sup>1</sup> LED単体で個体差がある為、記載数値は代表値であり、この値を保証するものではありません。  
 ※<sup>2</sup> 製品寿命を保証するものではありません。

製造元

アポロニュー・エナジー株式会社  
**APOLLO NEW ENERGY CORPORATION**  
<http://www.apollonewenergy.com>



テクノ水星株式会社

〒671-2426 兵庫県路市安富町植木野 88  
 TEL : (0790)66-3558 FAX : (0790)66-3557  
<http://www.techno-suisai.com>

お問合せ先

●この仕様書の内容は 2010 年 11 月現在のものです。製品改良の為、上記仕様は予告なく変更する場合がありますのでご了承ください。